

**ЗАКАЗАТЬ**

**ИЗМЕРИТЕЛИ ВЛАЖНОСТИ И ТЕМПЕРАТУРЫ**

**ИВТМ-7**

**Исполнение ИВТМ – 7 Р**

**РУКОВОДСТВО ПО ЭКСПЛУАТАЦИИ**

**И ПАСПОРТ**

**ТФАП.413614.022 РЭ**



## СОДЕРЖАНИЕ

ВВЕДЕНИЕ .....	3
1 НАЗНАЧЕНИЕ ИЗДЕЛИЯ .....	4
2 ТЕХНИЧЕСКИЕ ХАРАКТЕРИСТИКИ ИЗДЕЛИЯ И УСЛОВИЯ ЭКСПЛУАТАЦИИ .....	4
3 УСТРОЙСТВО И ПРИНЦИП РАБОТЫ .....	5
4 ПОДГОТОВКА ПРИБОРА К ИСПОЛЬЗОВАНИЮ И РАБОТА С ПРИБОРОМ .....	10
5 ВОЗМОЖНЫЕ НЕИСПРАВНОСТИ И СПОСОБЫ ИХ УСТРАНЕНИЯ .....	12
6 МАРКИРОВАНИЕ, ПЛОМБИРОВАНИЕ, УПАКОВКА .....	13
7 ХРАНЕНИЕ И ТРАНСПОРТИРОВАНИЕ .....	13
8 КОМПЛЕКТНОСТЬ .....	14
9 СВИДЕТЕЛЬСТВО О ПРИЕМКЕ .....	15
10 ГАРАНТИИ ИЗГОТОВИТЕЛЯ .....	16
11 ДАННЫЕ О ПОВЕРКЕ ПРИБОРА .....	17
12 ДАННЫЕ О РЕМОНТЕ ПРИБОРА .....	18
ПРИЛОЖЕНИЕ А .....	19
Свидетельство об утверждении типа средств измерений .....	19
ПРИЛОЖЕНИЕ Б .....	20
Методика поверки измерителей влажности и температуры ИВТМ-7 .....	20

## ВВЕДЕНИЕ

Настоящее руководство по эксплуатации и паспорт являются документом, удостоверяющим основные параметры и технические характеристики измерителя влажности и температуры ИВТМ-7 Р (исполнения ИВТМ-7 Р-01, ИВТМ-7 Р-02, ИВТМ-7 Р-02-И, ИВТМ-7 Р-02-И-Д, ИВТМ-7 Р-03-И, ИВТМ-7 Р-03-И-Д с каналом измерения атмосферного давления).

Настоящее руководство по эксплуатации и паспорт позволяет ознакомиться с устройством и принципом работы измерителя влажности и температуры ИВТМ-7 Р и устанавливают правила его эксплуатации, соблюдение которых обеспечивает поддержание его в постоянной готовности к работе.

Измерители выпускаются согласно ТУ 4311-001-70203816-17, имеют свидетельство об утверждении типа средств измерений RU.C.32.001.A № 70109/1 и зарегистрированы в Государственном реестре средств измерений под № 71394-18.

В конструкцию, внешний вид, электрические схемы и программное обеспечение прибора могут быть внесены изменения, не ухудшающие его метрологические и технические характеристики, без предварительного уведомления.

Права на топологию всех печатных плат, схемные решения, программное обеспечение и конструктивное исполнение принадлежат изготовителю – АО «ЭКСИС». Копирование и использование – только с разрешения изготовителя.

В случае передачи прибора на другое предприятие или в другое подразделение для эксплуатации или ремонта, настоящее руководство по эксплуатации и паспорт подлежат передаче вместе с прибором.

Название исполнения	Краткое описание
ИВТМ-7 Р-01	Измеритель влажности и температуры, интерфейс связи <b>USB</b> , <b>встроенная</b> память регистрации измерений
ИВТМ-7 Р-02	Измеритель влажности и температуры, интерфейс связи <b>USB</b> , <b>встроенная</b> память регистрации измерений
ИВТМ-7 Р-02-И(-Д)	Измеритель влажности и температуры, индикация измеряемых значений, интерфейс связи <b>USB</b> , <b>встроенная</b> память регистрации измерений
ИВТМ-7 Р-03-И(-Д)	Измеритель влажности и температуры, индикация измеряемых значений, интерфейс связи <b>USB</b> , <b>встроенная</b> память регистрации измерений
<b>ПРИМЕЧАНИЕ:</b> исполнение (-Д) – с каналом измерения атмосферного давления	

## 1 НАЗНАЧЕНИЕ ИЗДЕЛИЯ

- 1.1** Измеритель влажности и температуры ИВТМ-7 Р (далее прибор) предназначен для непрерывного (круглосуточного) измерения и регистрации относительной влажности, атмосферного давления и температуры воздуха и/или других неагрессивных газов. Прибор может использоваться как регистратор в автономном режиме и/или для измерений в реальном времени при подключении к компьютеру. Исполнения ИВТМ-7 Р-02-И и ИВТМ-7 Р-03-И индицируют измеренные значения на индикаторе.
- 1.2** Прибор может применяться в различных технологических процессах в промышленности, энергетике, сельском хозяйстве, гидрометеорологии и других отраслях хозяйства.

## 2 ТЕХНИЧЕСКИЕ ХАРАКТЕРИСТИКИ ИЗДЕЛИЯ И УСЛОВИЯ ЭКСПЛУАТАЦИИ

- 2.1** Основные технические характеристики и условия эксплуатации прибора приведены в таблице 2.1.

Таблица 2.1 Технические характеристики и условия эксплуатации

Наименование параметра, единицы измерения	Значение
Диапазон измерений относительной влажности, %	от 0 до 99
Пределы основной абсолютной погрешности измерения относительной влажности, %	$\pm 2,0$
Пределы дополнительной погрешности измерения влажности от температуры окружающего воздуха в диапазоне рабочих температур, %/°C	$\pm 0,2$
Диапазон измерений температуры	от минус 20 до плюс 50
Пределы абсолютной погрешности измерений температуры, °C	$\pm 0,2$
Диапазон измерений давления, гПа, (автоматический пересчет в мм рт. ст.)	От 840 до 1060 <sup>(1)</sup> от 630 до 795 <sup>(1)</sup>
Пределы абсолютной погрешности измерений давления, гПа	$\pm 3$
Количество точек автоматической статистики, не менее	10000
Напряжение питания прибора	5В от USB шины и от 2,7 В до 3,3 В постоянного тока
Мощность, потребляемая прибором, Вт, не более	0,15
Интерфейс связи с компьютером	USB
Масса прибора, кг, не более	0,3
Габаритные размеры прибора, мм, не более	120x60x35
Рабочие условия эксплуатации: - температура окружающего воздуха, °C - атмосферное давление, гПа - относительная влажность воздуха, %	от минус 20 до плюс 50 от 840 до 1060 от 2 до 95 (без конденсации)
Средний срок службы прибора, лет, не менее	5
<b>ПРИМЕЧАНИЕ:</b>	
1. Содержание механических и агрессивных примесей в окружающей и контролируемой среде (хлора, серы, аммиака, фосфора, мышьяка, сурьмы и их соединений), отравляющих элементы датчика, не должно превышать санитарные нормы согласно ГОСТ 12.1.005-88 и уровня ПДК.	
2. При измерениях прибор может находиться в условиях относительной влажности от 0 до 99 %. Не рекомендуется длительное использование прибора в условиях повышенной влажности (выше 95 %) во избежание конденсации паров воды и выхода из строя его элементов	

<sup>(1)</sup> - для исполнений (-Д) с каналом измерения атмосферного давления

### 3 УСТРОЙСТВО И ПРИНЦИП РАБОТЫ

#### 3.1 Устройство прибора

##### 3.1.1 Исполнение ИВТМ-7 Р-01

Прибор выпускается в металлическом корпусе. Сенсоры влажности и температуры встраиваются в цилиндрический зонд на корпусе прибора, рисунок 3.1.

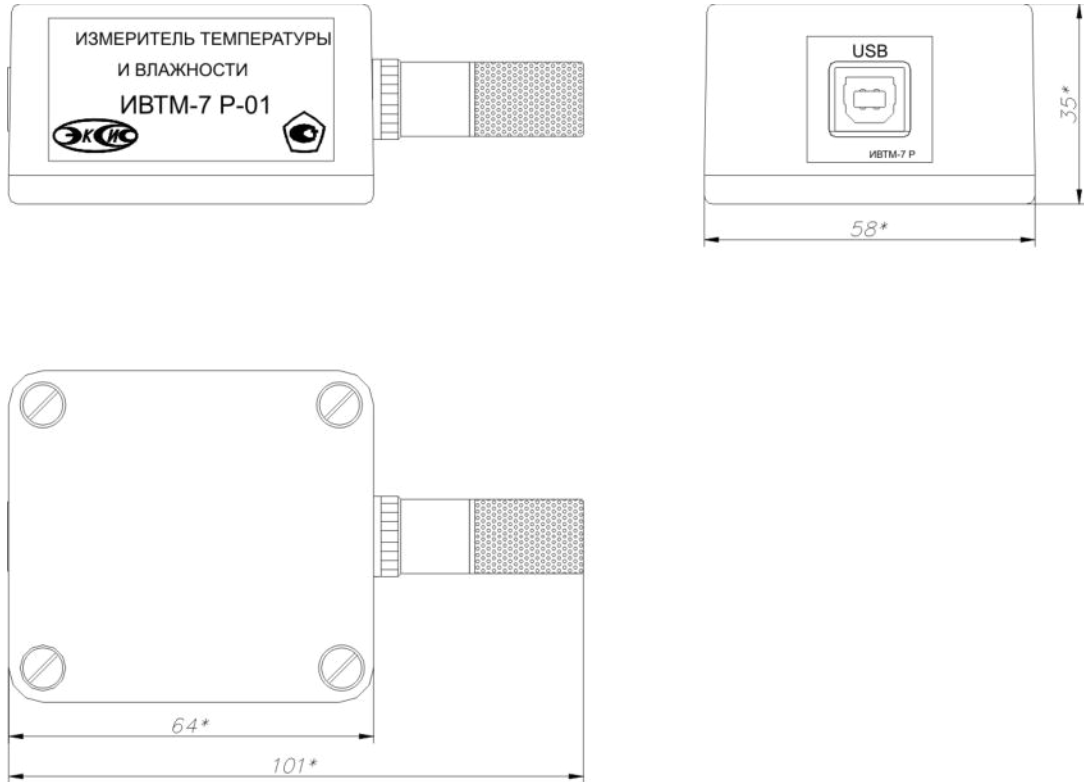


Рисунок 3.1 Внешний вид прибора в исполнении ИВТМ-7 Р-01

##### 3.1.2 Исполнение ИВТМ-7 Р-02 и ИВТМ-7 Р-02-И (-Д с каналом измерения атмосферного давления)

Прибор выпускается в металлическом корпусе. Сенсоры влажности и температуры встраиваются внутрь корпуса рисунок 3.2. Прибор может быть закреплен на стену с помощью двустороннего скотча.



Рисунок 3.2 Внешний вид прибора в исполнениях ИВТМ-7 Р-02-И (а) и ИВТМ-7 Р-02 (б)

### 3.1.3 Исполнение ИВТМ-7 Р-03-И (-Д с каналом измерения атмосферного давления)

Прибор выпускается в пластиковом корпусе. Сенсоры влажности, температуры и давления встраиваются внутрь корпуса рисунок 3.3.

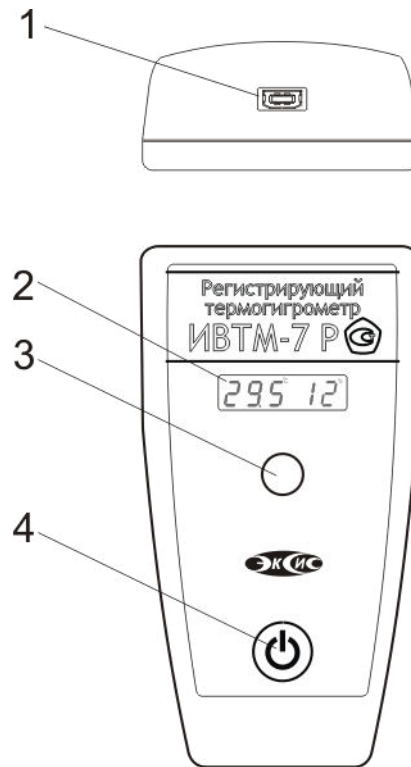


Рисунок 3.3 Внешний вид прибора в исполнении ИВТМ-7 Р-03-И

- 1 – разъём подключения к компьютеру
- 2 – ЖК-индикатор
- 3 – сенсоры
- 4 – кнопка включения/выключения регистрации данных

Прибор поставляется со специальным держателем (опционально), который позволяет размещать его в вертикальном положении (на стене), установочные размеры и внешний вид см. на рисунке 3.4

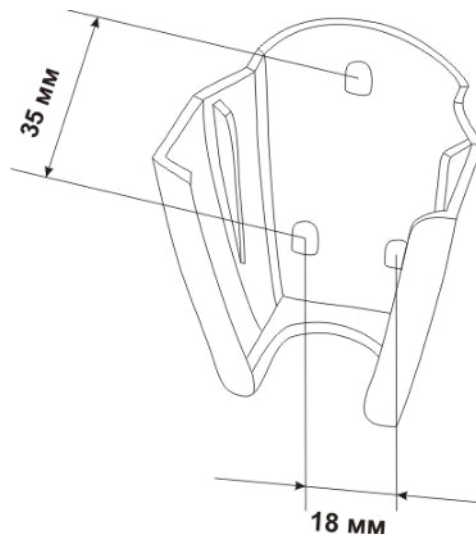


Рисунок 3.4 Внешний вид настенного держателя для ИВТМ-7 Р-03-И

## 3.2 Принцип работы

При работе в автономном режиме питание приборов исполнения ИВТМ-7 Р-01 осуществляется от встроенной литиевой батареи, исполнений ИВТМ-7 Р-02(-Д) и ИВТМ-7 Р-02-И(-Д), ИВТМ-7 Р-03(-Д) и ИВТМ-7 Р-03-И(-Д) - от литиевого аккумулятора, подробнее п.3.5. При подключении к компьютеру питание осуществляется по USB-шине. В приборе используются сенсоры влажности ёмкостного типа для измерения относительной влажности, платиновые терморезисторы для измерения температуры и резистивные тензодатчики для измерения давления.

Исполнения ИВТМ-7 Р-02-И(-Д) и ИВТМ-7 Р-03-И(-Д) индицируют измеренные параметры на дисплей. В исполнениях ИВТМ-7 Р-02-И-Д ИВТМ-7 Р-03-И-Д на индикаторе с периодом 30 секунд отображение пары характеристик «температура и влажность» сменяется на «давление и влажность». Единицы отображения температуры - °С, влажности - % **относительной влажности**, атмосферного давления – мм рт. ст. По заказу единицы влажности могут быть представлены в г/м<sup>3</sup>.

Мигание красного светодиода у подключенного кабелем USB к компьютеру исполнения ИВТМ-7 Р-02 (без индикатора) отображает процесс регистрации измерений. При отключении USB светодиод не горит в целях энергосбережения.

### 3.2.1 Регистрация измерений

Измеренные данные влажности, давления и температуры записываются в энергонезависимую память прибора с определенным периодом с привязкой к часам реального времени. Настройка периода записи, считывание и просмотр данных осуществляется с помощью программного обеспечения поставляемого с прибором.

### 3.2.2 Интерфейс связи USB

По интерфейсу связи из прибора могут быть считаны текущие значения измерения влажности, давления и температуры, накопленные данные измерений, изменены настройки прибора. Прибор может работать с компьютером или иными контроллерами по интерфейсу USB. Для работы ИВТМ-7 Р-01 с компьютером необходимо установить виртуальный СОМ-порт (необходимый драйвер содержится на диске с ПО). Скорость обмена с виртуальным СОМ-портом - 115200 бит/с. Остальные исполнения ИВТМ-7 Р определяются как составное HID/MSD устройства и не требуют установки драйверов, см. таблицу 3.1.

- **Связь с ПК:** Данные с приборов могут быть считаны программным обеспечением **Eksis Visual Lab** (поставляется в комплекте), которое обеспечивает сбор, обработку, хранение, обмен и отображение данных измерений приборов, а также обеспечивает их элементарную настройку, подробнее:



Рисунок 3.5 Ссылка на презентацию ПО Eksis Visual Lab

- **Связь с Android-устройствами (кроме ИВТМ-7 Р-01):** Связь с android-устройствами осуществляется по интерфейсу USB с помощью **USB –OTG кабеля** (поставляется в комплекте) и бесплатного программного обеспечения **Eksis Android Lab**.

Основные возможности программы:

- загрузка накопленной прибором статистики по USB и её хранение для

дальнейшего анализа или экспорта;

- табличное, графическое и текстовое представление статистики (с возможностью установки пороговых значений);
- отправка сохранённых файлов статистики по электронной почте;
- печать статистики на термопринтерах по интерфейсам USB;
- базовая настройка прибора;
- просмотр информации о состоянии прибора.

Название в Google Play: **Eksis Android Lab**, ссылка для скачивания в Google Play:



Рисунок 3.6 Ссылка для скачивания в Google Play ПО Eksis Android Lab



Таблица 3.1

Наименование прибора	Тип связи	Программа на ПК	Дополнительно
ИВТМ-7 Р-01	Кабель USB	Eksis Visual Lab	<b>Установить драйвер VCP</b>
ИВТМ-7 Р-02(-Д)	USB	Eksis Visual Lab	-----
		Eksis Android Lab	USB –OTG кабель
ИВТМ-7 Р-02-И(-Д)	USB	Eksis Visual Lab	-----
		Eksis Android Lab	USB –OTG кабель
ИВТМ-7 Р-03-И(-Д)	USB	Eksis Visual Lab	-----
		Eksis Android Lab	USB –OTG кабель

### 3.3 Установка ПО

Список программ, совместимых с приборами, в зависимости от интерфейса связи, указан в таблице 3.1

Установка ПО для **ПК**: Eksis Visual Lab (в комплекте)

- Запуск файла **setup.exe** (**setup\_x64.exe** для 64-битной версии Windows) из корневой папки на компакт-диске или USB-накопителе;
- установка ПО Eksis Visual Lab с компакт-диска или USB-накопителя, руководствуясь инструкцией **setup.pdf** (находится в корневой папке носителя);
- подключение прибора
- добавление прибора в список устройств (кнопка ) , задание технологического номера, настройка интерфейса связи (номер порта, скорость связи и сетевой адрес) и запуск обмена (кнопка 

Установка ПО для **android-устройств**: Eksis Android Lab (бесплатно для скачивания)

- В строке поиска Google Play указать **Eksis Android Lab**, или сканировать QR-код:



- Нажать кнопку «Установить»



### 3.4 Встроенное и автономное программное обеспечение

Влияние встроенного ПО учтено при нормировании метрологических характеристик измерителей влажности и температуры ИВТМ-7.

Измерители влажности и температуры ИВТМ-7 имеют защиту встроенного ПО от преднамеренных или непреднамеренных изменений. Уровень защиты по Р 50.2.077—2014 встроенного ПО соответствует уровню «средний», автономного ПО – «низкий».

Идентификационные данные встроенного и автономного ПО приведены в таблице 3.2 и таблице 3.3.

Таблица 3.2 – Идентификационные данные встроенного программного обеспечения

Идентификационные данные (признаки)	ИВТМ-7 Н	ИВТМ-7 Р	ИВТМ-7 К	ИВТМ-7 М	ИВТМ-7 /Х-С ИВТМ-7 /Х-Щ2	ИВТМ-7 /Х-Щ	ИВТМ-7 /Х-Т ИВТМ-7 /Х-Щ-Д
Идентификационное наименование ПО	Соответствует модификации измерителя						
Номер версии (идентификационный номер) ПО, не ниже	1.09	2.00	1.07	4.06	1.11	2.05	1.00

Таблица 3.3 - Идентификационные данные автономного программного обеспечения

Идентификационные данные (признаки)	«Eksis Visual Lab»	«Net Collect Server»	«MSingle»	«Eksis Android Lab»	«M7 tracker config»	«Eksis Tracking server»
Идентификационное наименование ПО	EVL.exe	NCServer.exe	Msingle.exe	EksisAndroidLab.apk	M7trackerc onfig.apk	eksistracki nserver.jar
Номер версии (идентификационный номер) ПО, не ниже	2.17	1.18	2.0	1.0	1.00	1.00

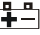
### 3.5 Элементы питания

Тип элементов питания, время непрерывной работы и время заряда приведены в таблице 3.4

Таблица 3.4

Наименование прибора	Тип элемента питания	Время работы, дни (при периоде записи 5 минут)	Время заряда, ч
ИВТМ-7 Р-01	CR-2032	180	-----
ИВТМ-7 Р-02(-Д)	LIR-2032	180	24
ИВТМ-7 Р-02-И(-Д)	LIR-2032	180	24
ИВТМ-7 Р-03-И(-Д)	LIR-10440	365	12

#### 4 ПОДГОТОВКА ПРИБОРА К ИСПОЛЬЗОВАНИЮ И РАБОТА С ПРИБОРОМ

- 4.1 Извлечь прибор из упаковочной тары. Если прибор внесен в теплое помещение из холодного, необходимо дать прибору прогреться до комнатной температуры в течение не менее 2-х часов.
- 4.2 Установить на компьютер программное обеспечение и драйвер виртуального СОМ-порта (см. таблицу 3.1). Подключить прибор к свободному USB-порту компьютера соединительным кабелем.
- 4.3 Запустить установленное программное обеспечение. В соответствии с «Руководством пользователя» (поставляется вместе с программным обеспечением на диске) настроить параметры регистрации измерений и мониторинга измерений.
- 4.4 При автономном использовании прибора отслеживать состояние литиевого элемента питания. При заряде менее 10% на индикаторе прибора отображается значок  (исполнения ИВТМ-7 Р-02-И, ИВТМ-7 Р-03-И(-Д)). Батарея считается разряженной и подлежит замене (требует зарядки для ИВТМ-7 Р-02(-И)(-Д) и ИВТМ-7 Р-03(-И)(-Д), если уровень заряда опускается ниже 10%. Степень заряда элемента питания отображается на индикаторе прибора при подключении к компьютеру (исполнения ИВТМ-7 Р-02-И(-Д), ИВТМ-7 Р-03-И(-Д)), а также отображается с помощью программного обеспечения, поставляемого вместе с прибором.
- 4.5 При подключении измерителей к компьютеру на экране последовательно индицируются версия внутреннего ПО, надпись «USB» и степень заряда батареи в %, подробнее см. рисунок 4.1.

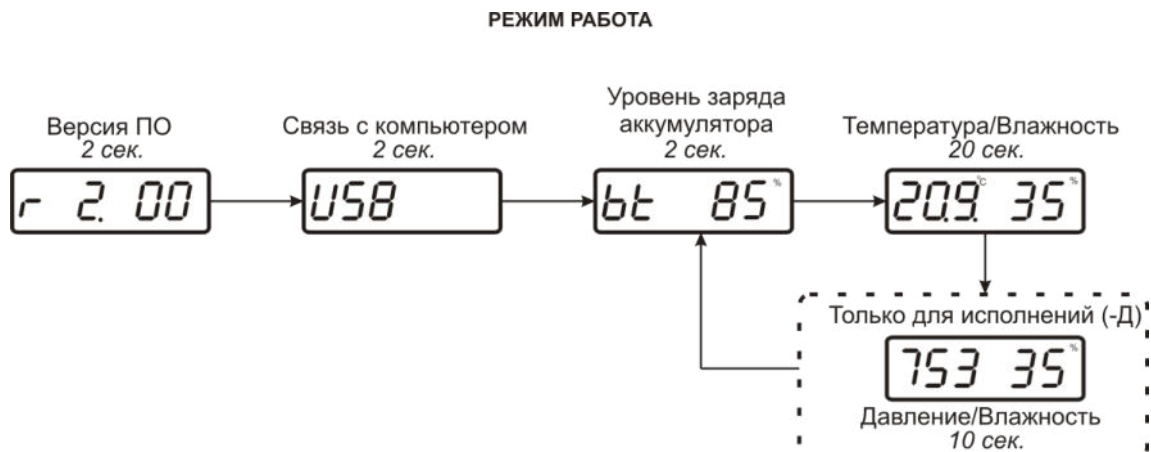


Рисунок 4.1 Индикация измерителей при подключении к компьютеру (исполнение с отображением давления в мм.рт.ст.)

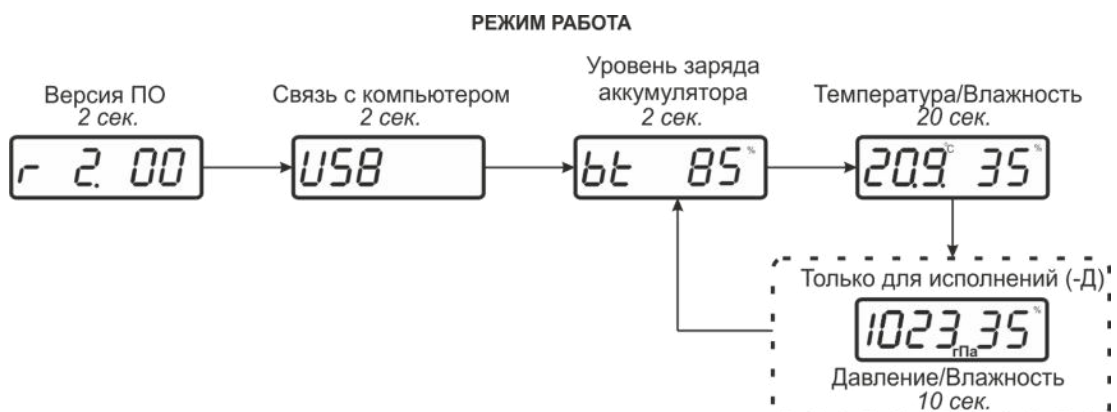


Рисунок 4.2 Индикация измерителей при подключении к компьютеру (исполнение с отображением давления в гПа)

- 4.6 Для замены элементов питания ИВТМ-7 Р-01 необходимо снять винты на крышке прибора, аккуратно извлечь элементы питания. Установить новые элементы питания соблюдая полярность. После замены элементов требуется актуализировать с помощью программного обеспечения часы реального времени в измерителе.
- 4.7 Если предполагается длительное хранение измерителя (более 3 месяцев) следует извлечь элементы питания из измерителя (для ИВТМ-7 Р-01).
- 4.8 Для подтверждения технических характеристик изделия необходимо ежегодно производить поверку измерителя. Методика поверки приведена в **ПРИЛОЖЕНИИ Б** настоящего паспорта.
- 4.9 Рекомендуется ежегодно проводить сервисное обслуживание измерителя на заводе-изготовителе.

## 5 ВОЗМОЖНЫЕ НЕИСПРАВНОСТИ И СПОСОБЫ ИХ УСТРАНЕНИЯ

### 5.1 Возможные неисправности измерителя приведены в таблице 5.1.

Таблица 5.1 Возможные неисправности

Неисправность, внешнее проявление	Вероятная причина	Способ устранения
Нет обмена с компьютером	Неверные установки связи в программе	Установить корректные значения сетевого адреса, скорости обмена, номера СОМ-порта. Установить драйвер, настроить виртуальный СОМ-порт (для ИВТМ-7 Р-01) Неверно указан технологический номер в настройках связи (для ИВТМ-7 Р-02(03)(-И)(-Д))
	Не подключен кабель связи	Подключить кабель
	Поврежден кабель связи	Ремонт кабеля
Измеритель не производит регистрацию измерений в автономном режиме	Разряжен элементы питания	Заменить (зарядить для ИВТМ-7 Р-02(03)(-Д)) элементы питания
На индикаторе <b>Err</b> *	Неисправность датчиков	Ремонт
Измеритель не производит регистрацию измерений в автономном режиме На индикаторе мигает символ  *	Разряжены элементы питания	Заменить (зарядить для ИВТМ-7 Р-02(03)(-Д)) элементы питания
 *	Выход за диапазон измерения	Использовать измеритель в соответствии с рабочими условиями эксплуатации
<b>ПРИМЕЧАНИЕ:</b> * - исполнения ИВТМ-7 Р-02-И(-Д), ИВТМ-7 Р-03-И(-Д)		

## **6 МАРКИРОВАНИЕ, ПЛОМБИРОВАНИЕ, УПАКОВКА**

**6.1** На измерителе нанесена следующая информация:

- наименование измерителя
- товарный знак предприятия-изготовителя
- знак утверждения типа
- заводской номер

**6.2** Пломбирование прибора не выполняется.

**6.3** Прибор и его составные части упаковываются в упаковочную тару – картонную коробку, чехол или полиэтиленовый пакет.

## **7 ХРАНЕНИЕ И ТРАНСПОРТИРОВАНИЕ**


**7.1** Измерители хранят в картонной коробке, в специальном упаковочном чехле или в полиэтиленовом пакете в сухом проветриваемом помещении, при отсутствии паров кислот и других едких летучих веществ, вызывающих коррозию, при температуре от плюс 5 до плюс 40 °С и относительной влажности от 30 до 80 %.

**7.2** Транспортирование допускается всеми видами транспорта в закрытых транспортных средствах, обеспечивающих сохранность упаковки, при температуре от минус 50 до плюс 50 °С и относительной влажности до 98 % при плюс 35 °С.

## 8 КОМПЛЕКТНОСТЬ

8.1 Комплект поставки прибора приведён в таблице 8.1.

Таблица 8.1 Комплектность

Наименование комплектующих изделий, программного обеспечения, документации		Кол-во
1 <sup>(1)</sup>	Измеритель влажности и температуры серии ИВТМ-7 Р, возможны следующие исполнения:	1 шт.
1.1	ИВТМ-7 Р-01	
1.2	ИВТМ-7 Р-02	
1.3	ИВТМ-7 Р-02-И	
1.4	ИВТМ-7 Р-02-И-Д с каналом измерения атмосферного давления	
1.5	ИВТМ-7 Р-03-И	
1.6	ИВТМ-7 Р-03-И-Д с каналом измерения атмосферного давления	1 шт.
2 <sup>(1)</sup>	Кабель для связи с компьютером	
2.1	Кабель 1,8 м (USB – USB)	
2.2	Кабель 1,8 м (USB - mini USB)	1 шт.
3	USB –OTG кабель для связи с Android-устройствами	
4	Диск или USB накопитель с программным обеспечением	1 шт.
4.1	Eksis Visual Lab (версия для ПК)	
4.2	Eksis Android Lab (версия для мобильных устройств) Название в Google Play: <b>Eksis Android Lab</b> Ссылка для скачивания в Google Play: <a href="https://play.google.com/store/apps/details?id=ru.eksis.eksisandroidlab">https://play.google.com/store/apps/details?id=ru.eksis.eksisandroidlab</a>	
5 <sup>(2)</sup>	Устройство зарядки 5В	1 шт.
6 <sup>(3)</sup>	Настенный держатель	1 шт.
7	Поверка	1 экз.
8	Руководство по эксплуатации и паспорт	1 экз.
9	Методика поверки	1 экз.
<p><b>ПРИМЕЧАНИЕ:</b></p> <p>(1) – определяется при заказе.</p> <p>(2) – позиции поставляются по специальному заказу.</p> <p>(3) –поставляются только для ИВТМ-7 Р-03-И(-Д).</p>		

**9 СВИДЕТЕЛЬСТВО О ПРИЕМКЕ**

**9.1** Прибор ИВТМ – 7 Р \_\_\_\_\_ зав. № \_\_\_\_\_ изготовлен в соответствии с ТУ 4311-001-70203816-17 и комплектом конструкторской документации ТФАП.413614.022 и признан годным для эксплуатации.

**9.2** Поставляемая конфигурация:

Название комплектующей части	Количество
Упаковочный чехол	
Свидетельство о поверке №	

Дата выпуска \_\_\_\_\_ 202 г.

Представитель ОТК \_\_\_\_\_

Дата продажи \_\_\_\_\_ 202 г.

Представитель изготовителя \_\_\_\_\_

МП.

**АО "ЭКСИС"**  
✉ 124460 Москва, Зеленоград, а/я 146  
☎ Тел/Факс 8-800-222-9-707

## **10 ГАРАНТИИ ИЗГОТОВИТЕЛЯ**

- 10.1** Изготовитель гарантирует соответствие прибора требованиям ТУ4311-001-70203816-17 при соблюдении потребителем условий эксплуатации, хранения и транспортирования.
- 10.2** Гарантийный срок эксплуатации прибора – 12 месяцев со дня продажи.
- 10.3** В случае выхода прибора из строя в течение гарантийного срока при условии соблюдения потребителем условий эксплуатации, хранения и транспортирования изготовитель обязуется осуществить его бесплатный ремонт.
- 10.4** В случае проведения гарантийного ремонта гарантия на прибор продлевается на время ремонта, которое отмечается в листе данных о ремонте прибора.
- 10.5** Доставка прибора изготовителю осуществляется за счет потребителя. Для отправки прибора в ремонт необходимо: упаковать прибор надлежащим образом во избежание повреждений при его транспортировке; вместе с сопроводительным письмом, оформленным на фирменном бланке, с указанием полных реквизитов, контактной информацией (контактный телефон, e-mail, контактное лицо), целей отправления прибора и описанием неисправностей (при их наличии) привезти лично либо отправить любой транспортной компанией в офис предприятия-изготовителя по адресу: 124460, г. Москва, г. Зеленоград, проезд 4922-й, дом 4, строение 2, пом. I, ком.25г.  
Адрес для отправлений ФГУП «Почта России»: 124460, г. Москва, г. Зеленоград, а/я 146.
- 10.6** Гарантия изготовителя не распространяется и бесплатный ремонт не осуществляется:
1. в случаях если в документе «Руководство по эксплуатации и паспорт» отсутствуют или содержатся изменения (исправления) сведений в разделе «Сведения о приемке»;
  2. в случаях внешних или внутренних повреждений (механических, термических и прочих) прибора, разъемов, кабелей, сенсоров;
  3. в случаях нарушений пломбирования прибора, при наличии следов несанкционированного вскрытия и изменения конструкции;
  4. в случаях загрязнений корпуса прибора или датчиков;
  5. в случаях выхода из строя прибора или датчиков в результате работы в среде недопустимо высоких концентраций активных газов;
- 10.7** Периодическая поверка прибора не входит в гарантийные обязательства изготовителя.
- 10.8** Гарантия изготовителя не распространяется на сменные элементы питания, поставляемые с прибором.
- 10.9** Изготовитель осуществляет платный послегарантийный ремонт и сервисное обслуживание прибора.
- 10.10** Гарантия изготовителя на выполненные работы послегарантийного ремонта, составляет шесть месяцев со дня отгрузки прибора. Гарантия распространяется на замененные/отремонтированные при послегарантийном ремонте детали.
- 10.11** Рекомендуется ежегодно проводить сервисное обслуживание прибора на заводе-изготовителе.
- 10.12** Изготовитель не несет гарантийных обязательств на поставленное оборудование, если оно подвергалось ремонту или обслуживанию в не сертифицированных изготовителем сервисных структурах.



**ПРИЛОЖЕНИЕ А**  
**Свидетельство об утверждении типа средств измерений**



ФЕДЕРАЛЬНОЕ АГЕНТСТВО  
ПО ТЕХНИЧЕСКОМУ РЕГУЛИРОВАНИЮ И МЕТРОЛОГИИ

# СВИДЕТЕЛЬСТВО

об утверждении типа средств измерений

RU.C.32.001.A № 70109/1

Срок действия до 01 июня 2023 г.

НАИМЕНОВАНИЕ ТИПА СРЕДСТВ ИЗМЕРЕНИЙ  
Измерители влажности и температуры ИВТМ-7

ИЗГОТОВИТЕЛЬ  
Акционерное общество "Экологические сенсоры и системы" ("ЭКСИС")  
(АО "ЭКСИС"), г. Москва, г. Зеленоград

РЕГИСТРАЦИОННЫЙ № 71394-18

ДОКУМЕНТ НА ПОВЕРКУ  
МП 2411-0151-2018

ИНТЕРВАЛ МЕЖДУ ПОВЕРКАМИ 1 год

Свидетельство об утверждении типа переформлено приказом Федерального агентства по техническому регулированию и метрологии от 03 октября 2018 г. № 2108

Описание типа средств измерений является обязательным приложением к настоящему свидетельству.

Заместитель Руководителя  
Федерального агентства

А.В.Кулешов



..... 2018 г.

Серия СИ

№ 032805

**ПРИЛОЖЕНИЕ Б**  
**Методика поверки измерителей влажности и температуры ИВТМ-7**

**Федеральное государственное унитарное предприятие**  
**«Всероссийский научно-исследовательский институт метрологии**  
**им. Д.И. Менделеева»**  
**ФГУП «ВНИИМ им. Д.И. Менделеева»**

УТВЕРЖДАЮ  
И.о. директора  
ФГУП «ВНИИМ им. Д.И. Менделеева»  
  
А.Н. Пронин  
«20» марта 2018 г.




Государственная система обеспечения единства измерений

Измерители влажности и температуры ИВТМ-7

Методика поверки  
МП-2411-0151-2018

Руководитель отдела термодинамики  
ФГУП «ВНИИМ им. Д.И. Менделеева»

 А.И. Походун  
"10" апреля 2018 г.

 Инженер НИЛ 2411  
Н.Ю. Александров

 Руководитель НИО 231  
Р.А. Тетерук

г. Санкт-Петербург  
2018 г.

Настоящая методика поверки распространяется на измерители влажности и температуры ИВТМ-7 (далее - измерители), выпускаемые ЗАО «ЭКСИС», г.Москва и ОАО «Практик-НЦ», г.Москва, предназначенные для измерений относительной влажности и температуры и, в отдельных модификациях, атмосферного давления воздуха в неагрессивных технологических газах и газовых смесях.

Интервал между поверками один год.

## 1. ОПЕРАЦИИ ПОВЕРКИ

1.1 При проведении поверки должны быть выполнены следующие операции, указанные в таблице 1.

Таблица 1 – Операции поверки

Название операции поверки	Номер пункта методики поверки	Обязательность проведения	
		При первичной поверке	При периодической поверке
Внешний осмотр	6.1	да	да
Опробование	6.2	да	да
Подтверждение соответствия программного обеспечения	6.3	да	да
Определение основной абсолютной погрешности по каналу относительной влажности, проверка диапазона измерений	6.4	да	да
Определение абсолютной погрешности по каналу температуры, проверка диапазона измерений	6.5	да	да
Определение абсолютной погрешности по каналу абсолютного атмосферного давления, проверка диапазона измерений	6.6	да	да

1.2 Если при проведении той или иной операции поверки получен отрицательный результат, дальнейшая поверка прекращается.

1.3 Допускается проведение поверки отдельных измерительных каналов измерителей в соответствии с заявлением владельца измерителя, с обязательным указанием в свидетельстве о поверке информации об объеме проведенной поверки.

## 2 СРЕДСТВА ПОВЕРКИ

2.1 При проведении поверки должны быть применены средства, указанные в таблице 2.

Таблица 2 – Средства поверки

Номер пункта НД по поверке	Наименование эталонного средства измерений или вспомогательного средства поверки, номер документа, требования к СИ, основные технические и (или) метрологические характеристики
6.	Прибор комбинированный Testo 608-N1, регистрационный номер в Федеральном информационном фонде 53505-13, диапазон измерения относительной влажности от 15 до 85 %, диапазон измеряемого атмосферного давления от 300 до 1200 гПа, диапазон измерения температуры от 0 до 50 °С.

Номер пункта НД по поверке	Наименование эталонного средства измерений или вспомогательного средства поверки, номер документа, требования к СИ, основные технические и (или) метрологические характеристики
6.3 6.4	Генератор влажного воздуха HygroGen, модификации HygroGen 2, регистрационный номер в Федеральном информационном фонде 32405-11, диапазон воспроизведения относительной влажности от 0 до 100 %, пределы допускаемой абсолютной погрешности по относительной влажности $\pm 0,5$ %, диапазон воспроизведения температуры от 0 до $+60$ °С, пределы допускаемой абсолютной погрешности по температуре $\pm 0,1$ °С (далее – эталонный генератор).
6.4.	Измеритель температуры двухканальный прецизионный МИТ 2, регистрационный номер в Федеральном информационном фонде 46432-11, в комплекте с первичным преобразователем температуры ПТСВ-2, номер Госреестра 32777-06, диапазон измерений температуры $-200$ до $+200$ °С, пределы допускаемой абсолютной погрешности соответствуют рабочему эталону 3-ого разряда по ГОСТ 8.558-2009 (далее – эталонный термометр). - термостат жидкостный Fluke 7000 модель 7380, диапазон воспроизводимой температуры от $-80$ до $+100$ °С, нестабильность поддержания температуры $\pm 0,006$ °С, неравномерность температуры $\pm 0,008$ °С, регистрационный номер в Федеральном информационном фонде 40415-15; - термостат жидкостный Fluke 7000 модель 7340, диапазон воспроизводимой температуры от $-40$ до $+150$ °С, нестабильность поддержания температуры $\pm 0,005$ °С, неравномерность температуры $\pm 0,006$ °С, регистрационный номер в Федеральном информационном фонде 40415-15;
6.5	Барометр образцовый переносной БОП-1М, регистрационный номер в Федеральном информационном фонде 26469-04, диапазон измерений абсолютного давления от 60 до 110 кПа, пределы допускаемой абсолютной погрешности $\pm 10$ Па. Установка для создания и поддержания абсолютного давления, в состав которой входят барокамера, трёхвентильный блок, вакуумный насос, компрессор. Изменение температуры воздуха в барокамере при проведении поверки не должно превышать $\pm 1$ °С. Скорость изменения давления в барокамере при проведении поверки не должно превышать $\pm 27$ гПа/мин.

2.2 Допускается применение аналогичных средств поверки, обеспечивающих определение метрологических характеристик поверяемых СИ с требуемой точностью.

2.3 Все средства поверки должны иметь действующие свидетельства о поверке.

### 3. ТРЕБОВАНИЯ БЕЗОПАСНОСТИ

3.1. Процесс проведения поверки относится к вредным условиям труда.

3.2. Помещение, в котором проводится поверка должно быть оборудовано приточно-вытяжной вентиляцией.

3.3 К поверке допускаются лица, изучившие эксплуатационную документацию на измерители и прошедший необходимый инструктаж.

3.4. Должны соблюдаться требования техники безопасности для защиты персонала от поражения электрическим током согласно I классу по ГОСТ 12.2.007.0-75.

### 4. УСЛОВИЯ ПОВЕРКИ



4.1 При проведении поверки должны быть соблюдены следующие условия:

- |   |                |
|---|----------------|
| - температура окружающей среды, °С            | от +15 до +25  |
| - атмосферное давление, кПа                   | от 98 до 104,6 |
| - относительная влажность окружающей среды, % | от 30 до 80    |

## 5. ПОДГОТОВКА К ПОВЕРКЕ

5.1. Перед проведением поверки должны быть выполнены следующие подготовительные работы:

- 1) Проверяют комплектность измерителя в соответствии с эксплуатационной документацией (при первичной поверке);
- 2) Эталонный генератор должен быть подготовлен к работе в соответствии с руководством по эксплуатации на него;
- 3) Термостаты должны быть подготовлены к работе в соответствии с руководством по эксплуатации на них;
- 4) Измерительные преобразователи поверяемых измерителей должны быть установлены в порты измерительной камеры эталонного генератора с помощью зажимов, входящих в комплект поставки эталонного генератора.
- 5) Для обеспечения требуемой глубины погружения в измерительную камеру эталонного генератора, измерительные преобразователи должны быть подключены к электронным блокам поверяемых измерителей с помощью удлинительных кабелей.
- 6) Насадки со штуцерами входа и выхода анализируемого газа измерительных преобразователей проточного типа должны быть сняты перед установкой в эталонный генератор.
- 7) Поверяемые измерители, имеющие исполнения без дисплея, могут быть подключены в компьютеру по цифровому интерфейсу и опрошены установленной программой «Eksis Visual Lab».

5.2 Перед проведением периодической поверки должны быть выполнены регламентные работы, предусмотренные руководством по эксплуатации на поверяемые измерители.

## 6. ПРОВЕДЕНИЕ ПОВЕРКИ

### 6.1. Внешний осмотр

При внешнем осмотре устанавливают соответствие измерителей следующим требованиям:

- исправность органов управления;
- наличие заводского номера на корпусе;
- маркировка должна быть четкой и соответствовать требованиям эксплуатационной документации;
- отсутствие видимых повреждений корпуса, удлинительного кабеля, электрических разъемов, защитного фильтра сенсора;

Измерители считаются выдержавшими внешний осмотр, если они соответствуют указанным выше требованиям.

### 6.2. Опробование

При проведении опробования производится включение измерителей. Следует убедиться что на цифровом дисплее отображаются результаты измерений либо информация о режимах работы, а для исполнений без дисплея – установлено соединение измерителя с компьютером.

### 6.3. Подтверждение соответствия программного обеспечения

6.3.1 Для поверяемых измерителей должны быть определены номера версий (идентификационные номера) программного обеспечения;

6.3.2 В соответствии с руководством по эксплуатации на поверяемый измеритель, определяется номер версии (идентификационный номер) встроенного программного обеспечения.

6.3.3 Версия встроенного программного обеспечения измерителя исполнений ИВТМ-7 Н, ИВТМ-7 Р-01(02), ИВТМ-7 М-ТР-3(4,5) указывается на шильде. Версия встроенного программного обеспечения модификаций ИВТМ-7 Р, ИВТМ-7 К, ИВТМ-7 М, ИВТМ-7 /Х идентифицируется при включении измерителя путем вывода на экран.

6.3.4 Измеритель считается выдержавшим п.6.3. поверки, если номер версии (идентификационный номер) встроенного программного обеспечения соответствует указанному в описании типа и выше.

6.4. Определение абсолютной погрешности по каналу относительной влажности, проверка диапазона измерений относительной влажности.

6.4.1. Измерительный преобразователь измерителя устанавливается в порт измерительной камеры эталонного генератора.

6.4.2. В эталонном генераторе, в соответствии с руководством по эксплуатации, устанавливают последовательно не менее пяти значений относительной влажности в диапазоне от 0 до 99 %. Устанавливать значения относительной влажности следует равномерно по всему диапазону. Допускается отступать от крайних значений диапазона не более чем на 5 %.

6.4.3. После выхода эталонного генератора на заданный режим и установления показаний поверяемого термогигрометра, записывают показания относительной влажности по измерителю и действительные значения относительной влажности по эталонному генератору, после чего определяют значения абсолютной погрешности по формуле:

$$\Delta = \varphi_{изм} - \varphi_{эт} \quad (1)$$

где  $\varphi_{изм}$  – показания поверяемого измерителя, %

$\varphi_{эт}$  – действительное значение относительной влажности по эталонному генератору, %.

6.4.4 Измеритель считается выдержавшим поверку, если максимальное значение абсолютной погрешности не превышает значений, указанных в таблице 3.

Таблица 3 – метрологические характеристики измерителей по каналу влажности

Модификация	Исполнение	Диапазоны измерений относительной влажности, %	Пределы допускаемой основной абсолютной погрешности, %
ИВТМ-7 М	все исполнения	от 0 до 99	±2
ИВТМ-7 Р	все исполнения	от 0 до 99	±2
ИВТМ-7 Н	ИВТМ-7 Н-КИ(-ПС)(-Ф)(-Д)-2В ИВТМ-7 Н-И(-ПС)(-Ф)(-Д)-2В	от 0 до 99	±2
	ИВТМ-7 Н-КИ(-ПС)(-Ф)(-Д)-3В ИВТМ-7 Н-И(-ПС)(-Ф)(-Д)-3В	от 0 до 60	±1
ИВТМ-7 К	В комплекте с измерительными преобразователями ИПВТ-03-КИ(-ПС)(-Ф)(-Д)-2В	от 0 до 99	±2
	В комплекте с	от 0 до 60	±1

	измерительными преобразователями ИПВТ-03-КИ(-ПС)(-Ф)(-Д)-3В		
ИВТМ-7 /X	В комплекте с измерительными преобразователями ИПВТ-03-КИ(-ПС)(-Ф)(-Д)-2В	от 0 до 99	±2
	В комплекте с измерительными преобразователями ИПВТ-03-КИ(-ПС)(-Ф)(-Д)-3В	от 0 до 60	±1

6.5. Определение абсолютной погрешности по каналу температуры, проверка диапазона измерений температуры.

6.5.1. Определение абсолютной погрешности по каналу температуры в диапазоне от 0 до +60 °С проводится с использованием эталонного генератора.

6.5.1.1. Измерительный преобразователь поверяемого измерителя устанавливается в порт измерительной камеры эталонного генератора.

6.5.1.2. В эталонном генераторе, в соответствии с руководством по эксплуатации, устанавливаются последовательно не менее трёх значений температуры в диапазоне от 0 до +60 °С. Устанавливать значения температуры следует равномерно по диапазону.

6.5.1.3. После выхода эталонного генератора на заданный режим и установления показаний поверяемого измерителя, записывают показания температуры по измерителю и действительные значения температуры по эталонному генератору, после чего определяются значения абсолютной погрешности по формуле:

$$\Delta = T_{изм} - T_{эт} \quad (2)$$

где  $T_{изм}$  – показания поверяемого измерителя, °С

$T_{эт}$  – действительное значение температуры по эталонному генератору, °С .

6.5.1.4 Измеритель считается выдержавшим поверку, если максимальное значение абсолютной погрешности не превышает значений, указанных в таблице 4.

Таблица 4 – метрологические характеристики измерителя по каналу температуры

Модификация	Исполнение	Пределы допускаемой абсолютной погрешности
ИВТМ-7 М	все исполнения	±0,5 до -20 °С включ. ±0,2 св. -20 до +60 °С ±0,5 св. +60 °С
ИВТМ-7 Р		
ИВТМ-7 Н		
ИВТМ-7 К ИВТМ-7 /X		

6.5.2. Определение абсолютной погрешности по каналу температуры в диапазоне ниже 0 °С и свыше +60 °С и проверка диапазона измерений температуры проводятся с использованием эталонного термометра и термостата.

6.5.2.1. Измерительный преобразователь поверяемого измерителя и первичный преобразователь температуры эталонного термометра помещаются в рабочий объём термостат в непосредственной близости друг от друга.

6.5.2. В термостате, в соответствии с руководством по эксплуатации, устанавливают последовательно значения температуры, соответствующие нижней и верхней границам диапазона измерений температуры поверяемого измерителя.

6.5.2.3. После выхода термостата на заданный режим и установления показаний поверяемого измерителя и эталонного термометра, записывают показания температуры по поверяемому измерителю и действительные значения температуры по эталонному термометру, после чего определяются значения абсолютной погрешности по формуле:

$$\Delta = T_{изм} - T_{эт} \quad (3)$$

где  $T_{изм}$  – показания поверяемого измерителя, °С

$T_{эт}$  – действительное значение температуры по эталонному термометру, °С.

6.5.2.4 Измеритель считается выдержавшим поверку, если максимальное значение абсолютной погрешности не превышает значений, указанных в таблице 4.

6.6. Определение абсолютной погрешности по каналу атмосферного давления, проверка диапазона измерений.

6.6.1. Для определения погрешности канала измерений давления, поверяемый измеритель устанавливается в барокамеру, входящую в состав установки для создания и поддержания абсолютного давления. Барокамеру подключают с помощью вакуумной трубки к эталонному барометру.

6.6.2 Основная погрешность измерений давления определяется в пяти измерительных точках: 84, 90, 95, 100, 106 кПа как при прямом (повышении давления), так и при обратном (снижении давления) ходе.

6.6.3. Перед проведением измерений при обратном ходе поверяемый измеритель выдерживают в течение двух минут под воздействием максимального давления.

6.6.4 Основную абсолютную погрешность канала измерений атмосферного давления определяют путём сравнения показаний поверяемого измерителя и значений абсолютного давления, задаваемых с помощью эталонного барометра, и рассчитывают по формуле:

$$\Delta_p = P_x - P_э \quad (4)$$

где  $P_x$  – значение давления, измеренного поверяемым измерителем, кПа.

$P_э$  – значение давления, измеренного эталонным барометром, кПа.

6.6.5 Измеритель считается выдержавшим поверку, если максимальное значение абсолютной погрешности не превышает  $\pm 300$  Па.

## 7. ОФОРМЛЕНИЕ РЕЗУЛЬТАТОВ ПОВЕРКИ

7.1 Результаты поверки вносят в протокол, рекомендуемая форма которого приведена в Приложении 1.

7.2 Положительные результаты поверки оформляются свидетельством установленной формы, или записью в паспорте, заверяемой подписью поверителя и знаком поверки.

7.3 Измеритель, удовлетворяющий требованиям настоящей методики поверки, признаётся годным.

7.4 Измеритель, не удовлетворяющий требованиям настоящей методики поверки к эксплуатации не допускается и на него выдается извещение о непригодности.

7.5 Знак поверки наносится на свидетельство о поверке или записью в паспорте (формуляре).



Приложение 1

**ПРОТОКОЛ ПОВЕРКИ № \_\_\_\_\_**  
измерителей влажности и температуры ИВТМ-7,  
выпускаемых ЗАО «ЭКСИС», г.Москва и ОАО «Практик-НЦ», г.Москва

Наименование \_\_\_\_\_

Зав. № \_\_\_\_\_

Дата выпуска \_\_\_\_\_

Дата поверки \_\_\_\_\_

Условия поверки: температура окружающего воздуха \_\_\_\_\_ °С;  
атмосферное давление \_\_\_\_\_ кПа;  
относительная влажность \_\_\_\_\_ %.

Результаты поверки

Наименование и номер документа по поверке \_\_\_\_\_

Используемые эталонные средства измерений \_\_\_\_\_

1. Результаты внешнего осмотра \_\_\_\_\_
2. Результаты опробования \_\_\_\_\_
3. Результаты подтверждения соответствия программного обеспечения \_\_\_\_\_
4. Результаты определения абсолютной погрешности \_\_\_\_\_

Диапазон измерений относительной влажности, %	Пределы допускаемой абсолютной погрешности по каналу относительной влажности, %	Максимальное полученное значение абсолютной погрешности, %

Диапазон измерений температуры, °С	Пределы допускаемой абсолютной погрешности по каналу температуры, °С	Максимальное полученное значение абсолютной погрешности, °С

Диапазон измерений абсолютного атмосферного давления, гПа	Пределы допускаемой абсолютной погрешности по каналу абсолютного атмосферного давления, гПа	Максимальное полученное значение абсолютной погрешности, гПа

3. Заключение \_\_\_\_\_  
(соответствует или не соответствует требованиям, приведенным в данной методике)

4. Поверитель \_\_\_\_\_

